

KAPUK ÉS KISKAPUK

Egyszárnyú kerti kapu (BJZ) és GARDEN kapu

Oszlopok

ZN cső (2db), átmérő: 60mm az oszlopsapkát beleszámítva

Kapukeret

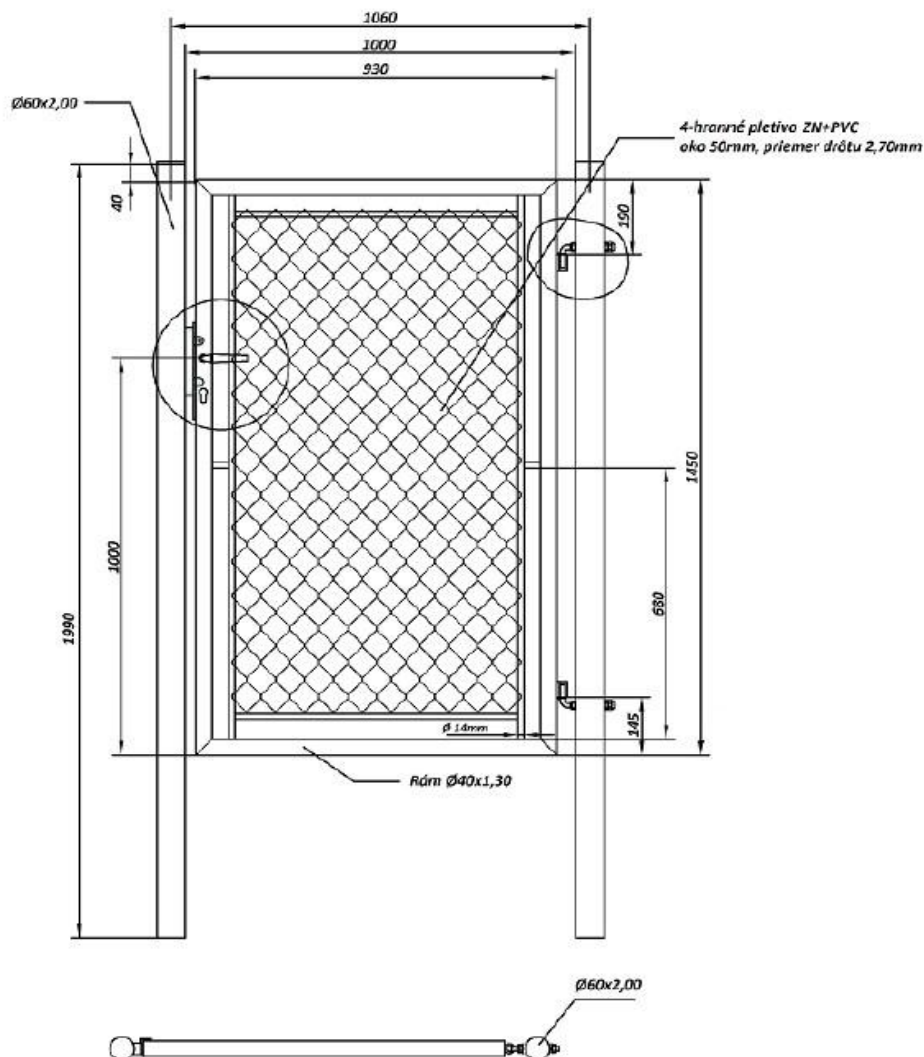
ZN cső, átmérője 38mm, ill. 40mm a Garden kapunál az oszlopsapkát beleszámítva

Kitöltés

Műanyaggal bevont gépfonat, szemméret 50mm

Felületi kezelés

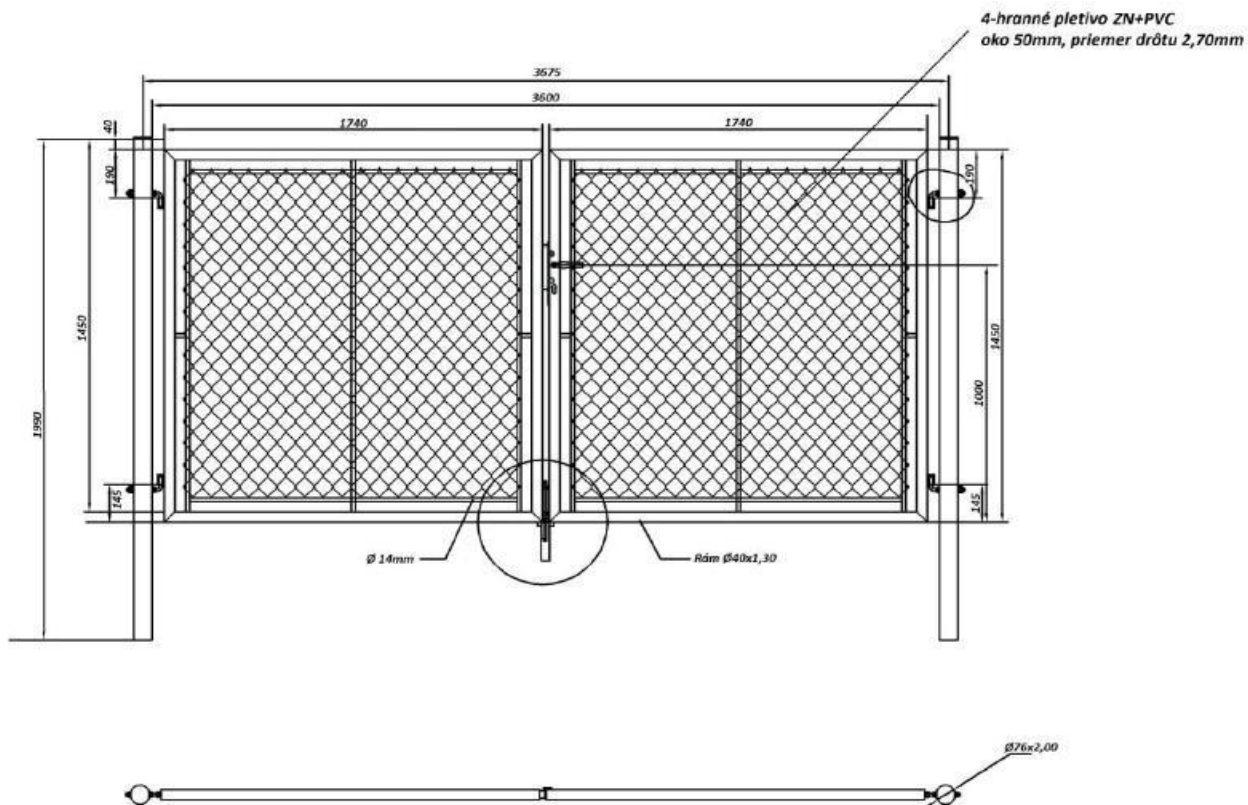
Zn + PVC, szín RAL 6005



Magasság (m)	Kapuszélesség (m)	BJZ zár nélkül Bruttó ár (HUF/db)	BJZ zárral Bruttó ár (HUF/db)	GARDEN zárral Bruttó ár (HUF/db)
1,00	1,00	52935	63305	26960
	1,20	54315	64690	X
1,25	1,00	55700	66070	29725
	1,20	57085	67450	X
1,50	1,00	59500	69870	32840
	1,20	60885	63255	X
1,60	1,00	60540	71255	33875
	1,20	62265	72635	X
1,80	1,00	63995	74365	35950
	1,20	66070	76440	X
2,00	1,00	66760	77130	39750
	1,20	69180	79550	X

Kétszárnyú kerti kapu (BDZ) és GARDEN kapu

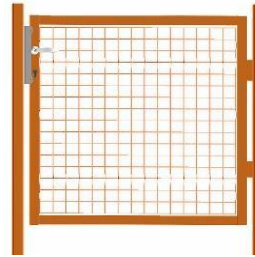
Oszlopok	ZN cső (2db), átmérő: 76mm az oszlopsapkát beleszámítva
Kapukeret	ZN cső, átmérője 38mm, ill. 40mm a Garden kapunál az oszlopsapkát beleszámítva
Kitöltés	Műanyaggal bevont gépfonat, szemméret 50mm, 2,7mm drótvastagság
Felületi kezelés	ZN + PVC, szín RAL 6005



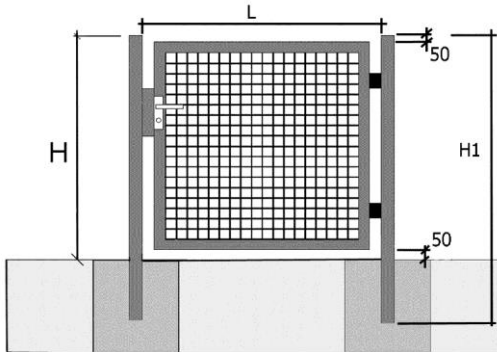
Magasság (m)	Kapuszélesség (m)	BDZ zár nélkül Bruttó ár (HUF/db)	BDZ zárral Bruttó ár (HUF/db)	GARDEN zárral Bruttó ár (HUF/db)
1,00	3,00	112760	123130	X
	3,60	X	X	49430
	4,00	119675	130040	X
1,25	3,00	116910	127280	X
	3,60	X	X	54955
	4,00	124510	134880	X
1,50	3,00	123130	133500	X
	3,60	X	X	59105
	4,00	131425	141795	X
1,60	3,00	125205	135575	X
	3,60	X	X	63255
	4,00	133845	144215	X
1,80	3,00	132115	142485	X
	3,60	X	X	63945
	4,00	141795	152165	X
2,00	3,00	136945	147325	X
	3,60	X	X	70855
	4,00	147325	157695	X

Egyszárnyú kapu BJ

- kapukeret: JAKL (zártszelvény) profil 40x40mm
- oszlop: JAKL profil (60x60 mm, 80x80mm)
- kitöltések:
 - rúdprofil JAKL 20x20mm
 - hullámrács – 50x50x4mm
 - kerítéselem GALAXIA, MERKUR
- felületi módosítás: Zn + PVC
- szín: sötétzöld (**RAL 6005**)
- nyitási szög: 90 fok
- tartozékok: zár, kilincs, beállítható zsanér (az árba beszámítva)



Egyszárnyú kapu hullámráccsal

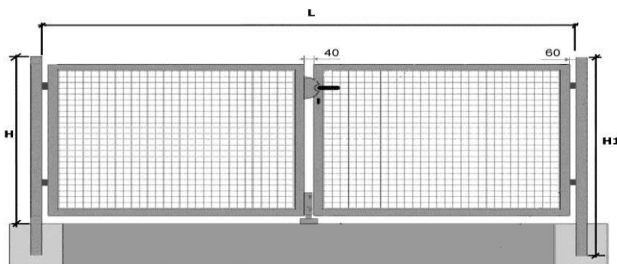


Egyszárnyú kapu rúdprofilal

Megjelölés	Kapumagasság "H"					
	1,00 m	1,25 m	1,50 m	1,60 m	1,80 m	2,00 m
	Bruttó ár (HUF/db)					
BJ-100	78815	84460	97405	99380	113305	119525
BJ-120	81580	87570	101205	103280	117795	124365
BJ-150	84690	91030	105010	107430	122290	129205
BJ-160	86070	92755	107085	109500	124710	131625

Kétszárnyú kapu BD

- kapukeret: JAKL (zártszelvény) profil 40x40mm
- oszlop: JAKL profil (60x60 mm, 80x80mm, 120x120mm)
- kitöltések:
 - rúdprofil JAKL 20x20mm
 - hullámrács – 50x50x4mm
 - kerítéselem GALAXIA, MERKUR
- felületi kezelés: Zn + PVC
- szín: sötétzöld (**RAL 6005**)
- nyitási szög: 90 fok
- tartozékok: zár, kilincs, beállítható zsanér, ék a földbe (az árba beszámítva)

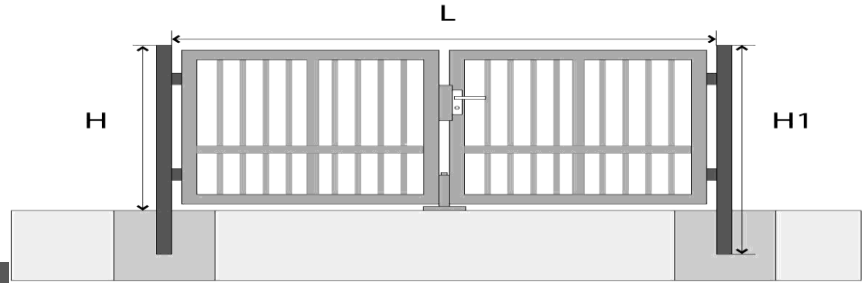


Kétszárnyú kapu rúdprofilal

Megjelölés	Magasság "H"					
	1,00 m	1,25 m	1,50 m	1,60 m	1,80 m	2,00 m
	Bruttó ár (HUF/db)					
BD-200	176624	185265	195980	199782	208077	216373
BD-250	183537	193215	205312	217410	227779	238494
BD-300	190449	201510	214644	227088	248517	261306
BD-350	208768	221212	243333	248517	270984	284810
BD-400	218792	238839	256467	271676	292760	314881
BD-450	225359	247135	265800	281354	309351	326287

Ipari kétszárnyú kapu (BDPR)

- kapukeret: JAKL (zártszelvény) profil 60 x 60mm, belső keret: 40 x 40mm
- oszlop: JAKL profil 120x120mm, ill. 150x150mm
- kitöltések:
 - rúdprofil JAKL 30 x 30 x 2mm
 - hullámrács – 50 x 50 x 4mm
- felületi módosítás: ZN + PVC
- sötétzöld (RAL 6005)
- nyitási szög: 90 fok
- tartozékok: zár, kilincs, beállítható zsanér, ék a földre (az árba beszámítva)
- rendelésre biztonsági fésű hozzáserelése a kapuhoz (átmászás elleni védelem)
- Érdeklődjön az üzleti részlegnél



Úszókapu Speciál

Speciál úszókaput magas színvonalú minőség jellemzi úgy a gyártási technológiáját, mint a kivitelét illetően. Az oszlopba beépített meghajtó egység megakadályozza a motor ellopását, emellett kompakt kivitele van.

Kitöltés: S-RÚD - rúd vagy S-GAL - kerítéstábla.

	Kapuszélesség L<4,50m	Kapuszélesség L>4,50m
Kapukeret	zártszelvény 40x40 mm	zártszelvény 50x50 mm
Kitöltés	zártszelvény (jaki 15x15 mm)	zártszelvény (jaki 20x20 mm)
	kerítéstábla GALAXIA	
Ütköző oszlop	zártszelvény 80x80 mm	
Felületi módosítás	tüzhorganyzott	
	tüzhorganyzott + PVC	

Rendelési méretek H1 x L (magasság x szélesség)

Megjelölés	Felületi módosítás	Bruttó ár (HUF/m2)
S - RÚD	tüzhorganyzott	58759
	Zn+PVC - RAL6005	66709
S - GAL	tüzhorganyzott	61870
	Zn+PVC - RAL6005	69820

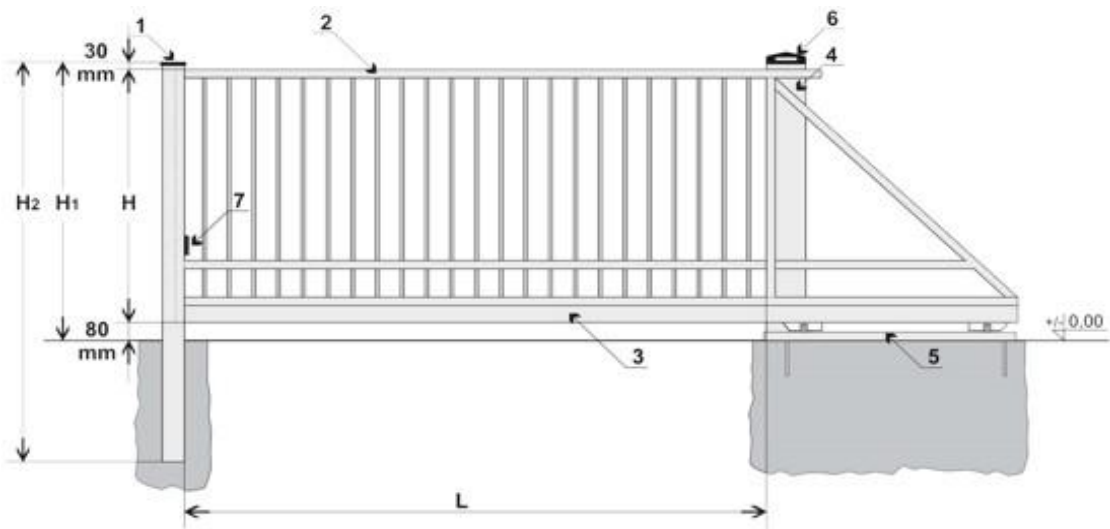
	Egység	Bruttó ár (HUF/db)
AUTOMATIKA = 1x meghajtás (beépített motor Marantec, antenna, központi egység) + 1x villogó LED lámpa + 2x távirányító	db	223977
villogó LED lámpa	db	20393
fotocella (szet - pár, 2db)	db	20393
távirányító	db	12098

Más szín rendelése esetén +15% felár.

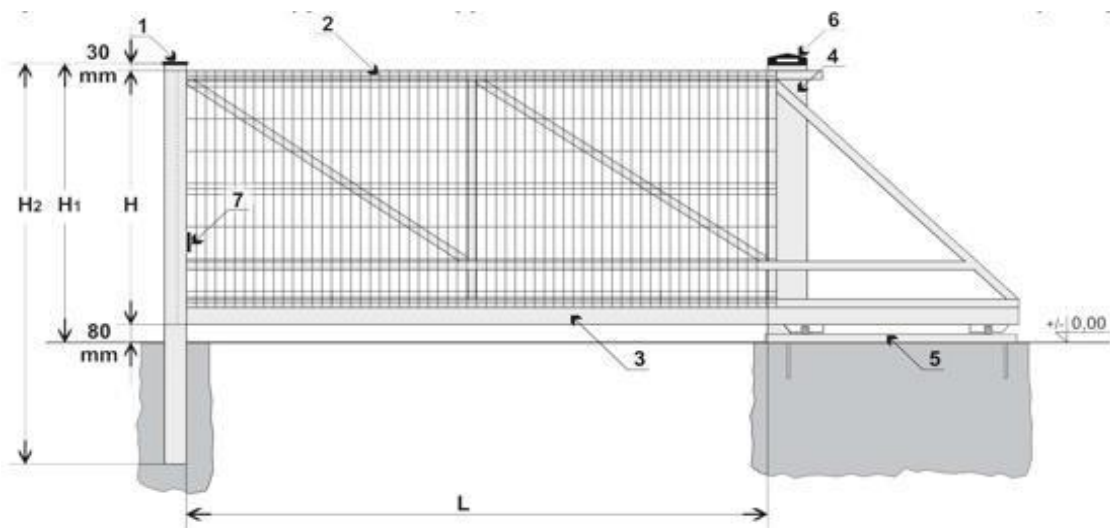
Special úszókapu legyártható meghajtás nélkül is (manuális nyitás).

Ilyen kapu is fogaslécclal van ellátva, meghajtó egység utólagos hozzáserelése igénye esetén.

KAPU S-RÚD



KAPU S-GAL



Legenda:

- 1 - ütköző oszlop 80x80mm
- 2 - kapukeret
- 3 - vezetősín profil
- 4 - 140x140 oszlop beépített meghajtó egységgel
- 5 - oszloptalp görgő kocsikkal
- 6 - villogó LED lámpa
- 7 - fotocellák

Méretek:

- H - kapuszárny magassága (rendelési méret)
- L - oszlopok közti távolság (rendelési méret)
- H1 - oszlopmagasság a terephez viszonyítva
($H1 = H + 110\text{mm}$)
- H2 - oszlopmagasság
($H2 = H + 700\text{mm}$)

Standard kapuméretek

- H - kapumagasság(1200-2000mm,100mm-ként)
- L - oszlopok közti távolság(3000-6000mm,500mm-ként)
(más méretek - konzultáció alapján az üzleti részleggel)

Felületi módosítás

- 1 - tűzihorganyzott
- 2 - Zn+PVC RAL6005, vagy más RAL színárnyalat

Kitöltés

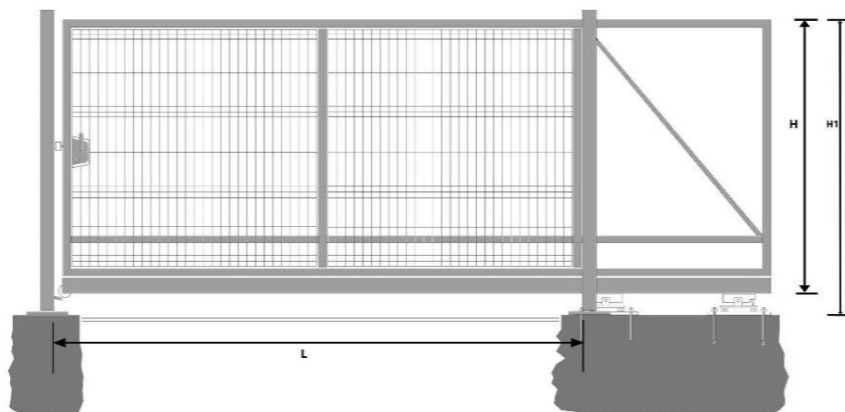
- zártszelvény RÚD - jakl
- GAL típus - GALAXIA kerítástábla

Automatika: Marantec

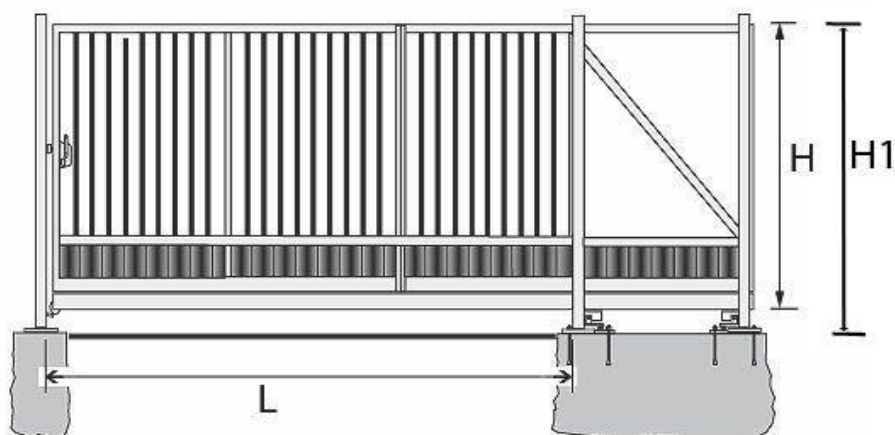
Tolókapu – sínek nélkül (BS)

	Kapuszélesség 3,50 - 5,50m	Kapuszélesség 6,00 - 12,00m
Vezérkeret	Profil 80 x 80mm + 2 görgő kocsi	Profil 120 x 120mm + 2 görgő kocsi
Kapukeret	Profil 50 x 50mm	Profil 60 x 60mm
Kitöltés	<ul style="list-style-type: none"> • Úszókapu típus BSG: Panel GALAXIA • Úszókapu típus BST: profil 25 x 25mm 	
Zár	LOCINOX	
Felületi módosítás	<ul style="list-style-type: none"> • Zn: tűzihorganyzott • PVC: tűzihorganyzott + PVC 	
Kapuszélesség (L)	oszlopok közti távolság 3,50m-től 12,00m-ig (kapuszélesség változtatható 0,50m - ként)	
Kapumagasság (H1)	(kapuszélesség változtatható 0,10m - ként)	

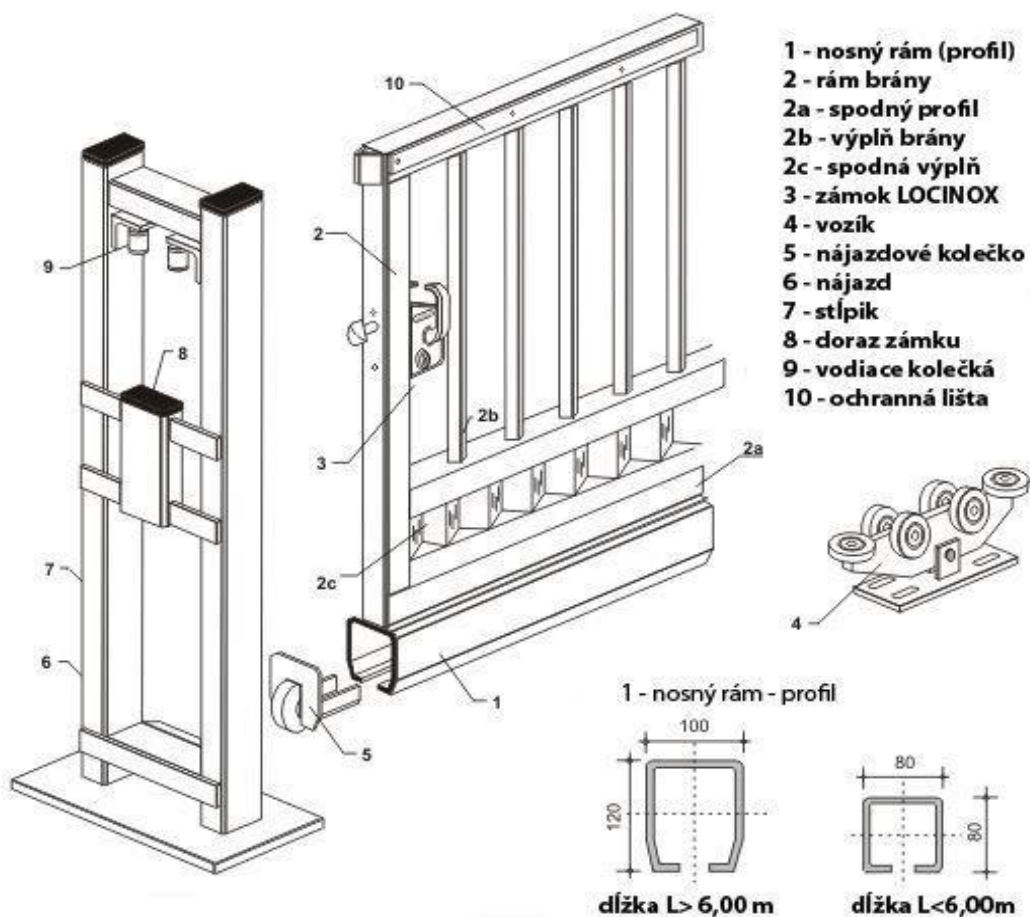
Tolókapu BSG



Tolókapu BST



Kapuméret rendelésnél H1 x L (magasság x szélesség)
(H1 = H+80mm)



Detail - úszó kapu , BST

Megjelölés	Kapuzélesség (m)	Felületi módosítás	Bruttó ár (HUF/m ²)
BSG	3,50 - 5,50	ZN	77425
	6,00 - 12,00	ZN	73965
	3,50 - 5,50	PVC	88140
	6,00 - 12,00	PVC	80535
BST	3,50 - 5,50	ZN	90560
	6,00 - 12,00	ZN	83990
	3,50 - 5,50	PVC	100058
	6,00 - 12,00	PVC	92980

Felár a tolókapukhoz

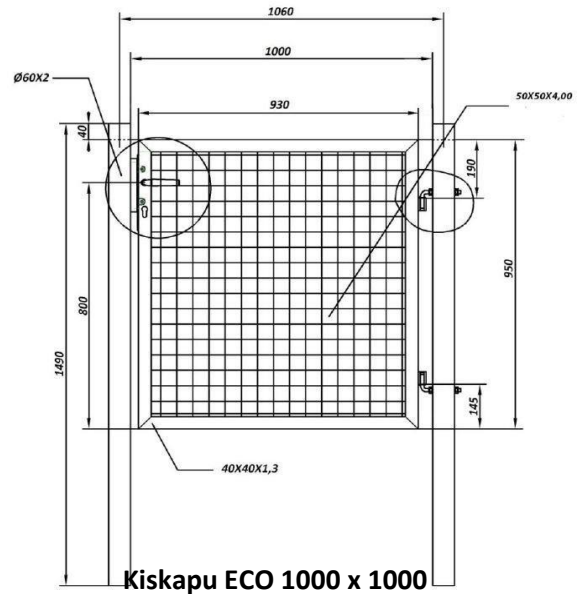
	Bruttó ár (HUF/m)
Tüskés fogazat (a kapu tetején, objektum védelme szempontjából)	4840
Fogasléc / Ár HUF/m (előkészület a meghajtásra) - összes kapu fogasléccel van ellátva, hozzá kell számolni a kapuhoz: kapuzélesség + 1,50m	2420

ECO KAPUK ÉS KISKAPUK

Gazdaságos kapuk kedvező áron, melyeknél a standard kapuméreteken kívül más méretek nem rendelhetők.

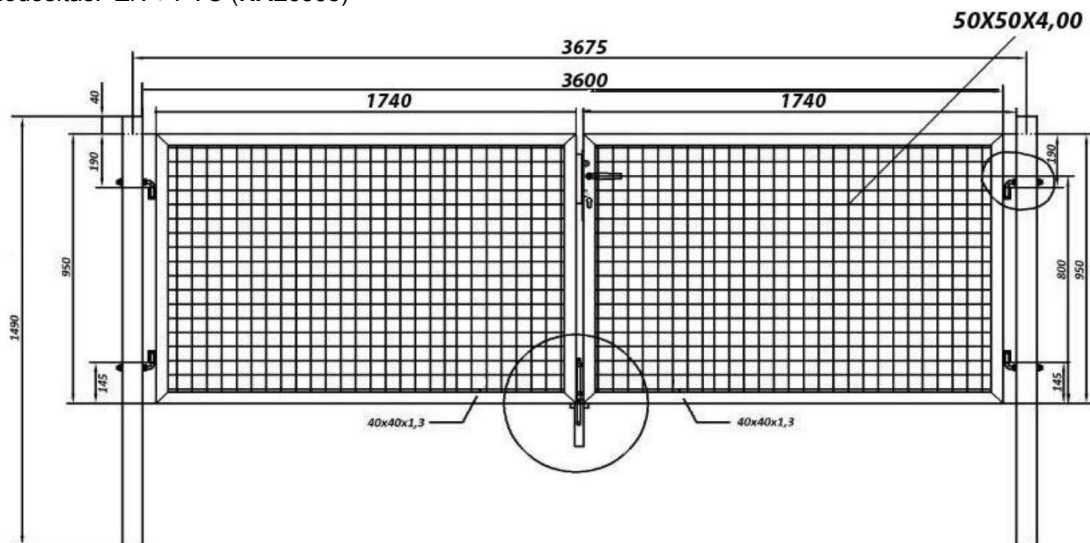
ECO kiskapu

- Oszlop: 60/2 mm köroszlop
- Kapukeret : zártszelvény 40x40 mm
- Kitöltés: ponthegeesztett háló 50x50x4 mm
- Felületi módosítás: ZN + PVC (RAL6005)



Kétszárnyú ECO kapu

- Oszlop : 76/2 mm köroszlop
- Kapukeret : zártszelvény 40x40 mm
- Kitöltés : ponthegeesztett háló 50x50x4 mm
- Felületi módosítás: ZN + PVC (RAL6005)



KAPU ECO 1000 X 3600

ECO KAPUMÉRET (m x sz) mm	Egyszárnyú		Kétszárnyú	
	ECO KAPUMÉRET (m x sz) mm	Bruttó ár (HUF/db)	ECO KAPUMÉRET (m x sz) mm	Bruttó ár (HUF/db)
1000 x 1000	39745	1000 x 3600	77425	
1250 x 1000	44585	1250 x 3600	93325	
1500 x 1000	49425	1500 x 3600	101620	
1600 x 1000	50805	1600 x 3600	104730	
1800 x 1000	53920	1800 x 3600	110260	
2000 x 1000	62215	2000 x 3600	117173	

ECO kapuk és kiskapuk standard tartozéka a beépített zár